

## 対応OS

### 手元端末

Windows端末、Mac、iPhone / iPad、Android端末※4,5,11、シンクライアント

<b>USB型</b>	NDL NDL+ XDL XDL+	Windows 11※6,7 バージョン ~25H2 Windows 10※6,12 バージョン 22H2 iOS/iPadOS 15 ~ 26 Android 13 ~ 15※8
<b>端末認証型</b>	NDL+ XDL XDL+ EX EX+	Windows 11※6 バージョン ~25H2 Windows 10※6,12 バージョン 22H2 macOS 10.14(Mojave) ~ 26 (Tahoe)※11 iOS/iPadOS 15~ 26 Android 13 ~ 15※8
<b>端末認証型</b>	NDL	iOS/iPadOS 15 ~ 26 Android 13 ~ 15※8
<b>モバイル</b>	(iOS/iPadOS/Android用)	iOS/iPadOS 15 ~ 26 Android 13 ~ 15※8
<b>モバイル</b>	(Windows/Mac用)	Windows 11※6 バージョン ~25H2 Windows 10※6,12 バージョン 22H2 macOS 10.14(Mojave) ~ 26 (Tahoe)※11

### 対象機器

オフィスPCやWindowsサーバ、仮想デスクトップなど

#### クライアント系OS

<b>USB型</b>	NDL NDL+ XDL XDL+	Windows 11※6 バージョン ~25H2	・ Enterprise ・ Pro
<b>端末認証型</b>	NDL NDL+ XDL XDL+	Windows 10※6,12 バージョン 22H2	
<b>モバイル</b>			
<b>端末認証型</b>	EX EX+	Windows 11※6 バージョン ~25H2 Windows 10※6,12 バージョン 22H2	・ Enterprise※9 ・ Pro※9 ・ Home※10

#### サーバ系OS

<b>USB型</b>	NDL NDL+ XDL XDL+	Windows Server 2025
<b>端末認証型</b>	NDL NDL+ XDL XDL+	Windows Server 2022
<b>モバイル</b>	EX EX+	Windows Server 2019
		Windows Server 2016

### 言語

日本語OSの場合は日本語、それ以外のOSの場合は英語で表示されます。

- ※4 Google Playに対応している必要があります。
- ※5 Atom搭載端末は非対応です。
- ※6 32bit(x86)もしくは64bit(x64)以外は非対応です。
- ※7 手元端末がWindows 11の場合、「USB型」 XDL XDL+ はデバイス共有の「手元での印刷」には対応していません。
- ※8 Android 7以降のマルチウィンドウ機能には対応していません。
- ※9 iPhone/iPad、Android端末で利用する場合は当該箇所の「モバイル」をご確認ください。
- ※10 手元端末がWindowsの場合のみ利用できます。手元端末がiOS/Androidの場合は利用できません。
- ※11 最新の情報は製品HPをご確認ください。
- ※12 Microsoft社によるサポートが終了し、脆弱性により攻撃を受ける可能性があります。対策として拡張セキュリティ更新プログラム(ESU)の契約を推奨します。詳細は製品HPをご確認ください。

価格や仕様の詳細は

マジックコネクト 価格 検索



NTTテクノクロス株式会社  
〒220-0012 横浜市西区みなとみらい4-4-5 横浜アイマークプレイス  
E-mail : mc.info-ml@ntt-tx.co.jp  
製品URL : https://www.magicconnect.net/

「MagicConnect」はNTTテクノクロス株式会社の登録商標です。その他会社名、製品名などの固有名称は、一般に該当する会社もしくは組織の商標または登録商標です。  
●NTTテクノクロスは環境保護に取り組んでいます。  
●製品の仕様・価格等は、改善のため予告無く変更することがあります。あらかじめご了承ください。  
●このパンフレットに記載されている内容は、2026年5月時点で販売している製品に関する情報です。



## ラインナップと価格

消費税別

PCとスマートデバイスを使い分けられる!

特定の端末1台で使える!

製品名	USB型※1	端末認証型	モバイル
特長	<p>売れ筋 No.1</p> <p>Type-A または Type-A/C※2</p> <p>USBキーを挿すだけで、どのPCからでもかんたん接続!</p>	<p>特定のPCを使う方、USBキーが使用できない方に!</p>	<p>1台のPC・タブレット・スマートフォンを使用する方に!</p>
使用できる手元端末※3	<p>任意のPC1台</p> <p>特定の端末1台</p>	<p>特定のPC1台</p> <p>特定の端末1台</p>	<p>特定の端末1台</p> <p>Windows/Mac用のアカウントをiOS/iPadOS/Android用に変更する、もしくはその逆を行うには、有償での契約変更が必要です。</p>
エディション	<p>用途に応じて、エディションをお選びいただけます。</p> <p><b>NDL</b> 情報漏えい対策に優れます。共有機能はありません。</p> <p><b>XDL</b> 企業の管理者が許可した共有機能のみ、ユーザは利用できます。</p> <p>共有機能とは、手元での印刷※、ファイル転送、コピー&amp;ペーストなどを可能にする機能です。</p> <p>※プリンタの機種や設定によっては、印刷できない場合があります。無料お試しで、適合性をご確認ください。</p> <p>オフィスPCがHomeエディション※の場合も利用できる EX もあります(端末認証型のみ)。 ※ iPhone/iPad、Android端末は使用できません。</p> <p>🚫 検疫機能をもつプラスエディション※1で、より安全に利用できます。</p> <p>※ iPhone/iPad、Android端末の場合は NDL になります。 ※ Macでは端末認証型 NDL のみご利用できます(プラスエディションを除く)。</p>		
使用年間料	21,600円	21,600円	14,400円
費初期	15,000円	10,000円	5,000円

※1 プラスエディションとは、手元のWindows端末の検疫状態が最新の場合にのみ、マジックコネクトを利用可能とする機能です。各エディションに追加する場合は、初期費用に5,000円が加算されます。

※2 2種類のUSBキーをご用意しております。お申し込み時にご希望のタイプをお選びください。なお、複数本お申し込みの場合は両タイプの混在が可能です。  
※3 USBメモリを利用禁止している環境では許可が必要になる場合があります。無料お試しして事前に動作をご確認ください。  
※4 ただし、同時使用はできません。

# 用途別の接続構成と価格例

消費税別

用途に合わせた様々な接続構成を可能にするため、2つのアカウントをご用意しています。

- 標準アカウント** …ユーザの手元端末とオフィスPCの両方を接続できます。
- 対象機器専用アカウント** …MC3000\*<sup>3</sup>やWindowsサーバだけを接続できます。年間使用料14,400円、初期費用5,000円です。

## ★2 グループ化の設定

管理者が、接続する手元端末とオフィスPCなどの組合せ方を指定することです。

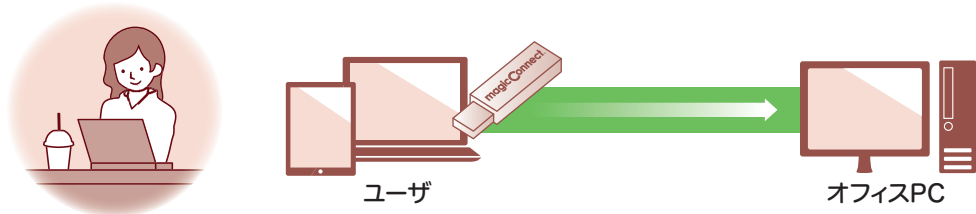


## ★3 WOLコントローラ「MC3000」

オフィスPCの電源を投入できる、マジックコネクト専用アプライアンスです。



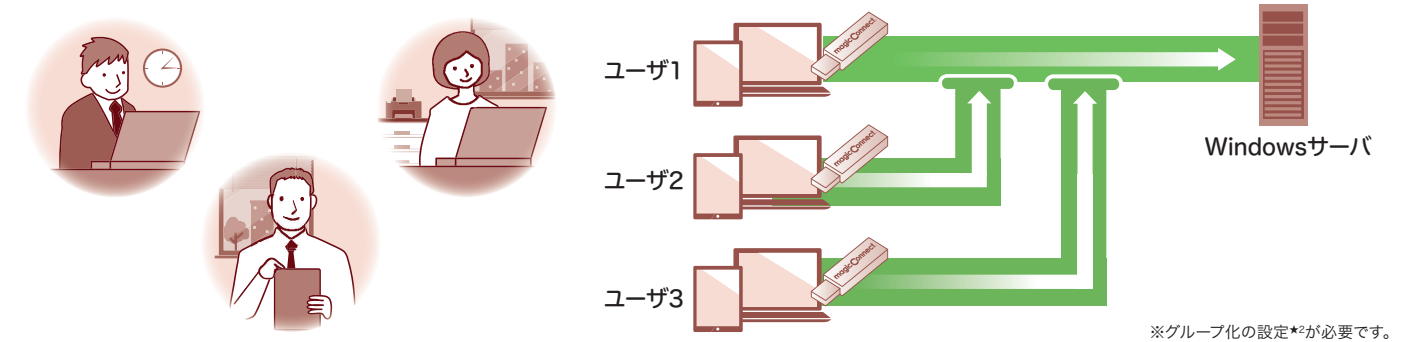
### 例1 外出先から、電源オンされているオフィスPCに接続する



初年度 合計 **36,600円** USB型 NDL **標準アカウント** 年間使用料 21,600円 ×1 + 初期費用 15,000円 ×1

次年度以降 合計 **21,600円** USB型 NDL **標準アカウント** 年間使用料 21,600円 ×1

### 例3 支店にいる3名の社員が本社にあるWindowsサーバへ同時に接続する

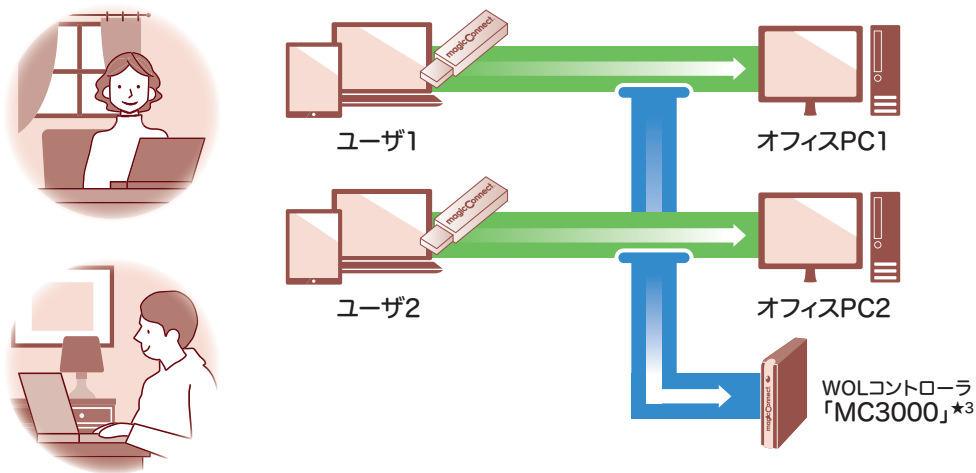


※グループ化の設定\*<sup>2</sup>が必要です。

初年度 合計 **109,800円** USB型 NDL **標準アカウント** 年間使用料 21,600円 ×3 + 初期費用 15,000円 ×3

次年度以降 合計 **64,800円** USB型 NDL **標準アカウント** 年間使用料 21,600円 ×3

### 例2 在宅時にオフィスPCの電源を投入してから接続する



※グループ化の設定\*<sup>2</sup>が必要です。 ※WOLコントローラ「MC3000」\*<sup>3</sup>(オープン価格)は別途購入が必要です。

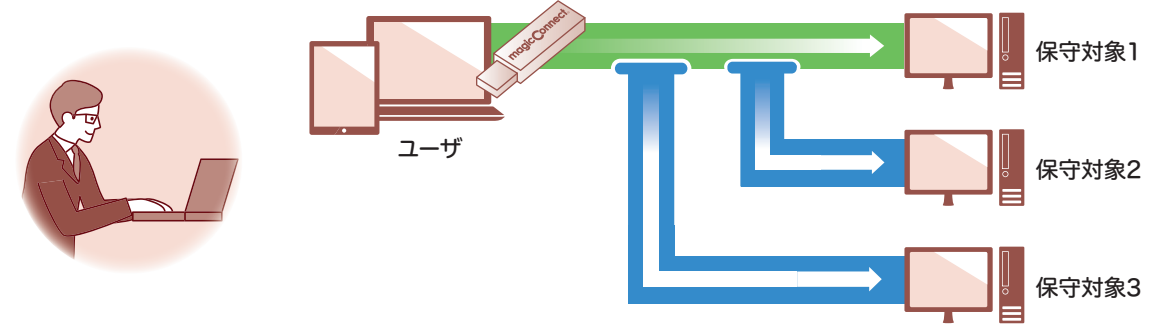
初年度 合計 **92,600円** USB型 NDL **標準アカウント** 年間使用料 21,600円 ×2 + 初期費用 15,000円 ×2

**対象機器専用アカウント** 年間使用料 14,400円 ×1 + 初期費用 5,000円 ×1

次年度以降 合計 **57,600円** USB型 NDL **標準アカウント** 年間使用料 21,600円 ×2

**対象機器専用アカウント** 年間使用料 14,400円 ×1

### 例4 1名の担当者が複数の機器を保守する



※グループ化の設定\*<sup>2</sup>が必要です。

初年度 合計 **75,400円** USB型 NDL **標準アカウント** 年間使用料 21,600円 ×1 + 初期費用 15,000円 ×1

**対象機器専用アカウント** 年間使用料 14,400円 ×2 + 初期費用 5,000円 ×2

次年度以降 合計 **50,400円** USB型 NDL **標準アカウント** 年間使用料 21,600円 ×1

**対象機器専用アカウント** 年間使用料 14,400円 ×2